

TEMPERATURREGLER-BEGRENZER zur Wandmontage – SERIE W-700
TEMPERATURE CONTROLLER-LIMITER for wall mount – SERIES W-700



W-710



W-720



W-730



W-770

Technische Daten
Technical data

Nennspannung
Nominal voltage

90 ... 260 V AC 50/60 Hz
UL 100 ... 240 V AC 50/60 Hz


W-710 Max. Strom / Max. current
Anschluss / Connection

16 A (über externe Sicherung / *via external fuse*)
Anschluss über Kabelverschraubungen (2 × M16 + 2 × M12) / *Connection via cable glands (2 × M16 + 2 × M12)*

W-720	Max. Strom / Max. current Anschluss / Connection	10 A (über interne Sicherung / <i>via internal fuse</i>) Netzanschluss über Kaltgerätedose C14 (IEC-60320), Geräteanschlussleitungen C13 (IEC-60320) länderspezifisch wählbar Heizungsanschluss über Flanschdose Amphenol ecomate C016 6+PE <i>Mains connection via connector socket C14 (IEC-60320), mains power supply C13 (IEC-60320) country-specific cables available</i> <i>Heater connection via round socket Amphenol ecomate C016 6+PE</i>
W-730	Max. Strom / Max. current Anschluss / Connection	10 A (über interne Sicherung / <i>via internal fuse</i>) Netzanschluss über Kabel 1,5 m H07RN-F mit Schuko Stecker (CEE 7/7) Heizungsanschluss über Flanschdose Amphenol ecomate C016 6+PE <i>Mains connection via 1.5 m H07RN-F cable with Schuko plug (CEE 7/7)</i> <i>Heater connection via round socket Amphenol ecomate C016 6+PE</i>
W-770	Max. Strom / Max. current Anschluss / Connection	16 A (über externe Sicherung / <i>via external fuse</i>) Netzanschluss über Kabel 1,5 m H07RN-F mit Schuko Stecker (CEE 7/7) Heizungsanschluss über Flanschdose Walther Procon B10 710110 <i>Mains connection via 1.5 m H07RN-F cable with Schuko plug (CEE 7/7)</i> <i>Heater connection via socket Walther Procon B10 710110</i>
Ausgangsstrom Output current		Max. 16 A (bis 10 A über interne Schmelzsicherung abgesichert) <i>Max. 16 A (up to 10 A over internal fuse)</i>
Leistungsschalter Power switch		Hybrid-Relais (Lebensdauer > 2,5 Mio. Schaltzyklen) <i>Hybrid relay (> 2.5 Mio. switching cycles specified)</i>
Sicherung Fuse		10 A (interne 5x20mm Sicherung, austauschbar durch Kunde) <i>10 A (internal 5x20mm fuse, replaceable via customer)</i>
Thermischer Schutz Thermal protection		+85 °C (Elektronik Temperatur, rückstellbar) <i>+85 °C (electronic temperature, resettable)</i>
Sensoreingänge Sensor inputs		2 unabhängige Sensoreingänge, per Menü wählbaren Sensortypen: Pt100, Pt1000 (je 2, 3 oder 4-Leiter Anschluss), Nickel 120, NTC 10k, NTC 100k (je 2-Leiter Anschluss), Thermoelemente Typ K, J, E oder N Alle Eingänge potentialfrei mit Sensorbruchererkennung <i>2 independent sensor inputs, via menu selectable sensor types: Pt100, Pt1000 (2, 3 or 4-wire)</i> <i>Nickel 120, NTC 10k, NTC 100k (2-wire)</i> <i>Thermocouples K, J, E or N</i> <i>All inputs potential-free with sensor break detection</i>
Einstellbereich Adjustment range		Pt100, Pt1000: -120 °C ... +850 °C Ni120: -50 °C ... +250 °C NTC10k: -20 °C ... +250 °C NTC100k: 0 °C ... +250 °C K Thermo.: -200 °C ... +1350 °C J Thermo.: -210 °C ... +1200 °C E Thermo.: -200 °C ... +1000 °C N Thermo.: -200 °C ... +1300 °C
Reglertyp Controller type		FAT (Fast Adaptive Tuning), 2-Punkt, Stellerbetrieb, ausgeschaltet <i>FAT (Fast Adaptive Tuning), 2-point, manual ratio, switched off</i>
Gutbereich um Sollwert Range around setpoint		Einstellbar ±0,5 K ... ±20 K, Standard ±3 K (Signalisiert durch grüne LED) <i>adjustable ±0.5 K ... 20 K, default ±3 K (signalled by green LED)</i>

Begrenzer-Arten <i>Limiters type</i>	Begrenzer, Wächter, Delta T, ausgeschaltet <i>Limiters, monitor, delta T, switched off</i>
Funktionen <i>Functions</i>	Gradient, Folge Regelung, Heizüberwachung, Passwortschutz, Heiz- o. Kühlbetrieb, Zeitabschaltung, °C o. °F Anzeige <i>Gradient, Followcontrol, Heater check, password protection, heater or cooler control, timeout, °C or °F display</i>
Anzeige <i>Display</i>	LCD-Grafikdisplay <i>LCD graphic display</i>
Bedienung <i>Operation</i>	Über Tastenfeld mit mehrsprachiger Menüsteuerung optional: über WRZF310N Bedienteil (bis zu 7 m Entfernung) <i>Via keypad and multilingual menu control</i> optional: via WRZF310N control unit (distance up to 7 m)
Status LED <i>Status LED</i>	3-farbige LED zur Darstellung der verschiedenen Betriebszustände <i>3-coloured LED for signalling of operation conditions</i>
Potentialfreier Signalausgang <i>Potential-free signal output</i>	Wechselkontakt max. 250 V AC / 220 V DC; max. 2 A 2,5 Mio. Zyklen lastfrei / mind 10 ⁵ Zyklen 30 VDC 2 A o. 250 VAC 0,25 A Funktionen: Gutbereich erreicht, Fehlermeldung, Begrenzer aktiv, Heizung aktiv, Temperaturalarm (einstellbar) <i>Single pole dual throw contact max. 250 V AC / 220 V DC; max. 2 A</i> <i>Functions: range reached, error, limiter active, heater active, temperature alarm (adjustable)</i> <i>2.5 mio. Cycles load free / 10⁵cycles 30 VDC or 250 VAC</i>
Umgebungstemperatur <i>Ambient temperature</i>	-20 °C ... +50 °C
Relative Feuchte <i>Relative humidity</i>	< 90 % (nicht kondensierend) < 90 % (non-condensing)
Schutzart <i>Protection standard</i>	W-710 / W-730: IP65 (Deckel geschlossen / cover closed) W-720: IP54 (Deckel geschlossen / cover closed)
Schutzklasse <i>Protection class</i>	I
Abschalt-Relais <i>Shutdown-relay</i>	Unterbricht im Fehlerfall den Heizkreis (allpolig) <i>Breaks heating circuit on failure (every pole)</i>
Sprachen <i>Languages</i>	Deutsch, Englisch, Spanisch, Französisch <i>German, English, Spanish, French</i>
Gewicht <i>Weight</i>	0,5 kg (mit Kabelverschraubungen / unit with cable glands) 0,7 kg (mit Flanschdose / unit with round socket)
Gehäuse <i>Housing</i>	151 x 125 x 90 mm Polycarbonat mit unverlierbarem Klarsichtdeckel UL 94-V0 Handbetätigte Scharnierverschlüsse → Öffnen ohne Werkzeug <i>Polycarbonate with non-detachable clear cover UL 94-V0</i> <i>Hinges for manual operation → No tools required!</i>

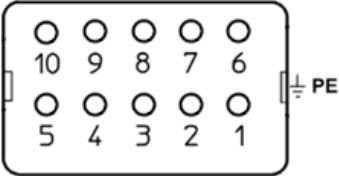
W-720 / W-730 - Standard Steckerbelegung A / Standard plug arrangement A

1	Phase Heizung / <i>Line heater</i>	Steckeransicht / Connector drawing 
2	Neutralleiter Heizung / <i>Neutral lead heater</i>	
3	(r)* Sensor B +	
4	(w)* Sensor B -	
5	(r)* Sensor A +	
6	(w)* Sensor A -	
PE	Schutzleiter / <i>Protective earth connection</i>	Heizkreis (max. 10 A) ist über interne Feinsicherung abgesichert <i>Heater (max. 10 A) protected with internal fuse</i>

*(IEC 60751)



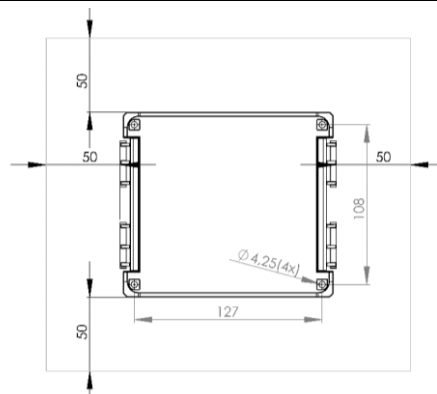
W-770 - Standard Steckerbelegung A / Standard plug arrangement A

1	Neutralleiter Heizung / <i>Neutral lead heater</i>	Steckeransicht / Connector drawing 
2	(r)* Sensor A +	
3	(r)* Sensor B +	
6	Phase Heizung / <i>Line heater</i>	
7	(w)* Sensor A -	
8	(w)* Sensor B -	
PE	Schutzleiter / <i>Protective earth connection</i>	Heizkreis (max. 16 A) muss über externe Sicherung abgesichert werden! <i>Heater (max. 16 A) must be protected with external fuse!</i>
4,5,9,10	Nicht angeschlossen / <i>not connected</i>	

*(IEC 60751)



Montagezeichnung / Mounting diagram



Um den Regler herum einen Bereich von mindestens 50 mm frei lassen.
Keep free space around controller of at least 50 mm.