

TEMPERATURREGLER zur Wandmontage – SERIE W-500
TEMPERATURE CONTROL UNIT for wall mount – SERIES W-500



W-510



W-530




W-550

Technische Daten
Technical Data

W-510	Max. Strom / Max. Current Sensoren / Sensors Anschluss / Connection	16 A frei wählbar (W-510S) / <i>selectable (W-510S)</i> Anschluss über Kabelverschraubungen (2 × M12 + 2 × M16) / <i>Connection via cable glands (2 × M12 + 2 × M16)</i>
W-530	Max. Strom / Max. Current Sensoren / Sensors Anschluss / Connection	10 A Widerstandssensoren (W-530R) oder Thermoelemente (W-530T) wählbar / <i>Choice of resistance-based sensors (W-530R) or</i> <i>thermocouples (W-530T)</i> Netzanschluss über Kabel 1,5 m H05VVF mit Schuko Stecker (CEE 7/7) Heizungsanschluss über Flanschdose Amphenol ecomate C016 6+PE <i>Mains connection via 1.5 m H05VVF cable with Schuko plug (CEE 7/7)</i> <i>Heater connection via round socket Amphenol ecomate C016 6+PE</i>
W-550	Max. Strom / Max. Current Sensoren / Sensors Anschluss / Connection	16 A Widerstandssensoren (W-550R) oder Thermoelemente (W-550T) wählbar / <i>Choice of resistance-based sensors (W-550R) or</i> <i>thermocouples (W-550T)</i> Netzanschluss über Kabel 1,5 m H05VVF mit Schuko Stecker (CEE 7/7) Heizungsanschluss über Flanschdose Binder Serie 694 4+PE <i>Mains connection via 1.5 m H05VVF cable with Schuko plug (CEE 7/7)</i> <i>Heater connection via round socket Binder series 694 4+PE</i>
Nennspannung Nominal voltage		90...260 VAC 50/60 Hz

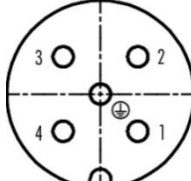
Ausgangsstrom Output Current	Max. 16 A (bis 10 A über interne Schmelzsicherung abgesichert) <i>Max. 16 A (up to 10 A possible over internal fuse)</i>
Leistungsschalter Power switch	Hybrid-Relais (Lebensdauer > 2,5 Mio. Schaltzyklen) <i>Hybrid Relay (> 2.5 Mio. switching cycles specified)</i>
Schaltzyklen Switching cycles	> 2,5 Millionen > 2.5 million
Abschalt-Relais Shutdown-relay	Unterbricht im Fehlerfall den Heizkreis (einpolig) <i>breaks heating circuit on failure (single-pole)</i>
Sensoreingänge Sensor inputs	Pt100, Pt1000 (je 2, 3 oder 4-Leiter Anschluss), Nickel 120, NTC 10k, NTC 100k (je 2-Leiter Anschluss), Thermoelemente Typ K, J, E oder N Alle Eingänge potentialfrei mit Sensorbruchsicherung <i>Pt100, Pt1000 (2, 3 or 4-wire)</i> <i>Nickel 120, NTC 10k, NTC 100k (2-wire)</i> <i>Thermocouples K, J, E or N</i> <i>all inputs potential-free with sensor break detection</i>
Einstellbereich Adjustment range	Pt100, Pt1000: -120 °C ... +850 °C Ni120: -50 °C ... +250 °C NTC10k: -20 °C ... +250 °C NTC100k: 0 °C ... +250 °C K Thermo.: -200 °C ... +1350 °C J Thermo.: -210 °C ... +1200 °C E Thermo.: -200 °C ... +1000 °C N Thermo.: -200 °C ... +1300 °C
Regler Typ Controller Type	FAT (Fast-Adaptive-Tuning)
Thermischer Schutz Thermal Protection	+85 °C (Elektronik Temperatur, rückstellbar) <i>+85 °C (Electronic Temperature, resettable)</i>
Gehäuse Housing	W-510, W-530 : 151 x 125 x 60 mm W-550 : 151 x 125 x 90 mm Polycarbonat mit unverlierbarem Klarsichtdeckel UL 94-V0 Handbetätigte Scharnierverschlüsse → Öffnen ohne Werkzeug <i>Polycarbonate with non-detachable clear cover UL 94-V0</i> <i>Hinges for manual operation → No tools required!</i>
Anzeige Display	LCD-Grafikdisplay <i>LCD graphic display</i>
Status LED Status LED	3-farbige LED zur Darstellung der verschiedenen Betriebszustände <i>3-coloured LED for signaling of operation conditions</i>
Bedienung Operation	über Tastenfeld mit mehrsprachiger Menü-Steuerung optional: über WRZF310N Bedienteil (bis zu 7m Entfernung) <i>via keypad and multilingual menu control</i> <i>optional: via WRZF310N control unit (distance up to 7m)</i>
Sprachen	Deutsch, Englisch, Spanisch, Französisch, Japanisch

Languages	English, German, Spanish, French, Japanese
Potentialfreier Signalausgang Potential-Free Signal output	50 mA max. 45 V (potentialfrei) geschaltet, wenn Temperatur innerhalb Toleranzband (Status LED grün) 50 mA max. 45 V (potential-free) switch closed, if temperature is within range (Status LED green)
Umgebungstemperatur Ambient temperature	-20 °C ... +50 °C
Relative Feuchte Relative humidity	< 90 % nicht kondensierend / noncondensing
Schutzart Protection Standard	IP65 (Deckel geschlossen / cover closed)
Schutzklasse Protection class	1
Gewicht Weight	0,5 kg (mit Kabelverschraubungen / unit with cable glands) 0,7 kg (mit Flanschdose / unit with output socket)

W-530 - Standard Steckerbelegung / Standard plug arrangement		Steckeransicht / Connector drawing
1	Phase Heizung / Line Heater	 <p>Heizkreis (max. 10 A) ist über interne Feinsicherung abgesichert Heater (max. 10 A) protected with internal fuse</p>
2	Neutraleiter Heizung / Neutral lead Heater	
3	(w)* Sensor RTD (nur 4 Leiter / 4 wire only)	
4	(r)* Sensor RTD (nur 3/4 Leiter / 3/4 wire only)	
5	(r)* Sensor RTD; Sensor TC +	
6	(w)* Sensor RTD; Sensor TC -	
PE	Schutzleiter / Protective Earth connection	

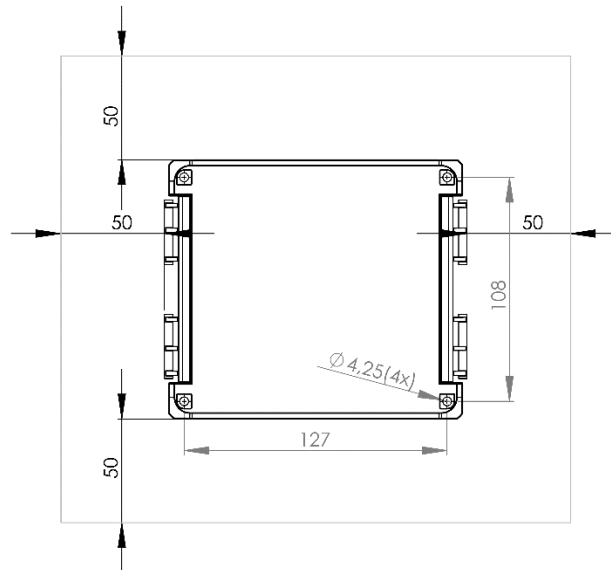
*(IEC 60751)



W-550 - Standard Steckerbelegung / Standard plug arrangement		Steckeransicht / Connector drawing
1	Phase Heizung / Line Heater	
2	Neutraleiter Heizung / Neutral lead Heating	
3	Sensor RTD; Sensor TC +	
4	Sensor RTD; Sensor TC -	
PE	Schutzleiter / Protective Earth connection	

		<p>Heizkreis (max. 16 A) muss über externe Sicherung abgesichert werden (Z.B. Leitungsschutzschalter) <i>Heater (max. 16 A) must be protected with external fuse (e.g. circuit breaker)</i></p>
--	--	---

Montagezeichnung / Mounting Diagram



Um den Regler herum einen Bereich von mindestens 50 mm frei lassen.
Keep free space around controller of at least 50 mm.