

Mini-Frostschutzthermostat, typ WFX-0515-230XB010-NEUT

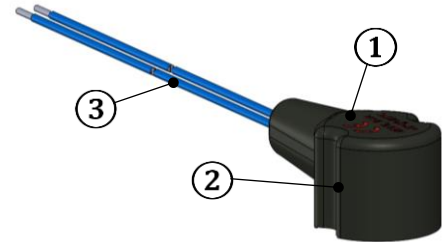
T = 5 °C...15 °C

Eigenschaften und Vorteile

- Thermostat für Frostschutzanwendungen, in Verbindung mit z. B. selbstregulierendes Heizband
- Bis zu 16 A Schaltleistung bei 230 V, kleine Schalthysterese
- Schnelle und einfach am Kabelende anschließen
- Robust und langlebig dank hochwertiger Materialien und Verarbeitung

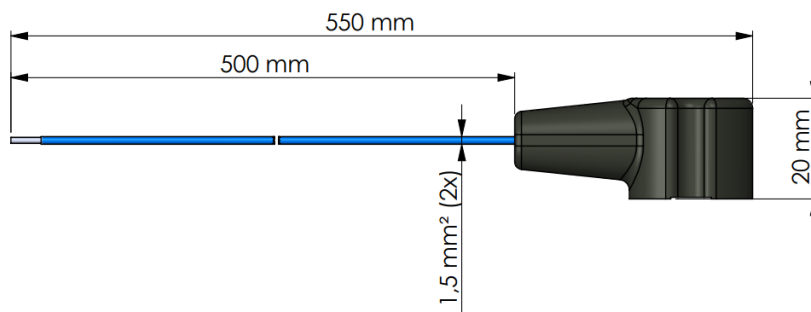
Aufbau

1. Gehäuse	Silikon gegossen
2. Regelung	Bimetallthermostat, komplett vergossen
3. Anschlussleitung	Litzen



Technische Daten

Betriebstemperatur	-20°C / + 100 °C
Betriebsspannung	230 VAC (± 10 %)
Bemessungsstrom	Widerstandheizkabel und konstantheizende Parallelheizleitung = 16 A Selbstregulierendes Heizband (SelfReg) = 10 A
Schaltbereich	+5 °C (EIN)...+15 °C (AUS)
Schalttoleranz	+/- 3 °C
Schutzart	IP68
Werkstoff	Silikon



Alle Längenangaben +/- 2 % **Mini-Frostschutzthermostat**

Gesamtlänge	550 mm
Breite	23 mm
Höhe	20 mm
Anschlussleitung	Litzen 2 x 500 mm, 1.5 mm ²
Gewicht	30 g

Produktprogramm

Standardartikel				Artikelnummer
Mini-Frostschutzthermostat	230 V	10/16 A	IP 68	WFX-0515-230XB010-NEUT

Kundenspezifische Ausführungen (Logo, Stecker) auf Anfrage möglich.