



Montagehinweise und Betriebsanleitung

Outdoor Cover, Isoliermantel und Isolierdeckel
(ohne Heizung)

Serie **WOCV, WOIP, WOIT, WODD**



Inhaltsverzeichnis:

1. Einführung.....	2
2. Geltende Normen.....	3
3. Bestimmungsgemäßer Betrieb	3
4. Lieferumfang	3
5. Montage.....	3
6. Demontage und Lagerung	3
7. Fass-Isoliermantel	3
8. Fass-Isolierdeckel	5
9. IBC Isoliermantel	6
10. IBC Isolierdeckel	7
11. IBC PVC Outdoor Cover.....	8
12. Fehlersuche und Problembehebung	9
13. Wartung und Instandhaltung.....	9
14. Gewährleistung	10
15. Entsorgung	10
16. Kontaktdaten	10
17. Zertifikat Qualitätsmanagement nach ISO 9001:2015.....	11
18. EU Konformitätserklärung	12

Haftungsausschluss

Alle Angaben - einschließlich der Abbildungen und graphischen Darstellungen - entsprechen unserem aktuellen Kenntnisstand und wurden nach bestem Wissen verfasst. Spezifikationen können ohne Vorankündigung geändert werden. Zudem behalten wir uns das Recht vor, ohne Mitteilung an Aufbau, Materialien oder Verarbeitung Änderungen vorzunehmen, die dem technischen Fortschritt dienen.



In dieser Betriebsanleitung finden Sie alle wichtigen Informationen zur Montage und Inbetriebnahme. Außerdem erhalten Sie wichtige Hinweise zu Ihrer Sicherheit sowie zur Hilfe bei Problemen.

Der Anwender dieses Produktes muss in eigener Verantwortung über dessen Eignung für den vorgesehenen Einsatz entscheiden.

1. Einführung

Isoliermäntel werden bei Containern ohne Containerheizungen verwendet. Isolierdeckel werden zusammen mit Container-Isoliermänteln oder -Heizungen für Fässer und IBC-Container verwendet. Beide Lösungen tragen dazu bei, zusätzliche Wärmeverluste zu vermeiden, die Heizleistung zu verbessern oder die Verarbeitungstemperaturen länger aufrechtzuerhalten und das Personal vor Verbrennungen an den heißen Oberflächen der Behälter zu schützen. Ohne Heizung sind sie nur bedingt für den Frostschutz geeignet.

Das Outdoor Cover für IBC kann allein oder in Kombination mit einem Isoliermantel und einem Isolierdeckel verwendet werden, um die Behälter vor Umwelteinflüssen wie z. B. UV-Licht oder Staub zu schützen.

Durch ihr geringes Gewicht passen sie sich optimal an die Oberflächen der Behälter an. Die Isoliermäntel und Deckel haben eine integrierte Isolierung, um unerwünschte Wärmeverluste zu minimieren. Ausgestattet mit robusten Zugbändern und Verschlüssen lassen sie sich schnell und einfach auf Standardcontainern und -fässern anbringen und von diesen entfernen.

Durch die hochwertigen Materialien und deren Verarbeitung bieten diese Produkte bei bestimmungsgemäßem Betrieb eine sichere, effiziente und langlebige Lösung zur Kontrolle von Wärmeverlusten bei Fässern und Containern in industriellen Anwendungen.

Winkler, das Winkler-Logo und der rote Punkt sind eingetragene Marken der Winkler AG. Alle Rechte vorbehalten.

2. Geltende Normen

Die Produkte sind für den Einsatz in industriellen Anwendungen konzipiert. Bei Planung, Errichtung, Prüfung, Betrieb, Wartung und Instandhaltung sind mindestens diese Betriebsanleitung sowie weitere einschlägige Normen, Vorschriften (z.B. der Berufsgenossenschaften) und Richtlinien zu beachten, die je nach Einsatzfall einzuhalten sind.

3. Bestimmungsgemäßer Betrieb

Die Produkte gelten nur dann als bestimmungsgemäß betrieben, wenn die folgenden Punkte berücksichtigt werden:

- Das Produkt darf nur für den im Technischen Datenblatt angegebenen Verwendungszweck und Temperaturbereich betrieben werden.
- Die Betriebsanweisungen des Anlagenbetreibers sind zu befolgen.
- Die gesetzlichen Unfallverhütungsvorschriften sind zu beachten.

4. Lieferumfang

Überprüfen Sie die Unversehrtheit der Verpackung und die Vollständigkeit der Lieferung. Wenden Sie sich sofort an Ihren Lieferanten, wenn Teile fehlen oder defekt sind.

Umfang der Lieferung: 1 St. PVC Outdoor Cover oder Isoliermantel oder Isolierdeckel
1 St. Zubehörsatz mit Befestigungsgurten im Lieferumfang der Isoliermäntel
1 St. Betriebsanleitung

5. Montage

Montieren Sie das Produkt so, dass es glatt und faltenfrei auf dem Behälter liegt. Verwenden Sie die mitgelieferten Befestigungsmittel, um das Produkt gegen Verrutschen zu sichern. Verwenden Sie keine anderen als die mitgelieferten Befestigungsmittel und benutzen Sie für die Montage keine Werkzeuge, die das Material überbeanspruchen könnten. Halten Sie immer einen Sicherheitsabstand von mindestens 50 cm zwischen zwei beheizten Behältern ein. Das Gleiche gilt für den Abstand zu Heizkörpern, warmen Oberflächen usw.

Öffnen Sie gegebenenfalls den Deckel oder die Spundlöcher des Behälters, damit er sich nicht durch einen Druckaufbau beim Erhitzen unzulässig ausdehnt. Überwachen Sie den Füllstand des Behälters, während Sie den Inhalt entnehmen.

6. Demontage und Lagerung

Verwenden Sie zur Reinigung keine Lösungs- oder Scheuermittel und tauchen Sie das Produkt nicht in Flüssigkeiten ein. Wischen Sie zum Reinigen die Oberflächen und Bedienelemente vorsichtig mit einem feuchten Tuch ab. Halten Sie es von scharfen Kanten und spitzen Gegenständen fern.

Wenn es nicht benutzt wird, sollte es in einer trockenen und sauberen Umgebung in der Originalverpackung aufbewahrt werden. Falten oder rollen Sie es dazu locker zusammen, ohne es zu quetschen oder zu knicken.

7. Fass-Isoliermantel

7.1 Einsatz- und Verwendungszweck

Diese sind für Metallbehälter bestimmt.

Typ WOIP0200: für zylindrische Metallfässer von 200-220 l

7.2 Technische Daten

Außenmantel: wasserabweisendes Polyestergewebe

Thermische Isolation: Polyester-Vlies

Betriebstemperatur: bis zu 90 °C

Schutzart: IP 54

Umgebungstemperatur: -20 bis 50°C

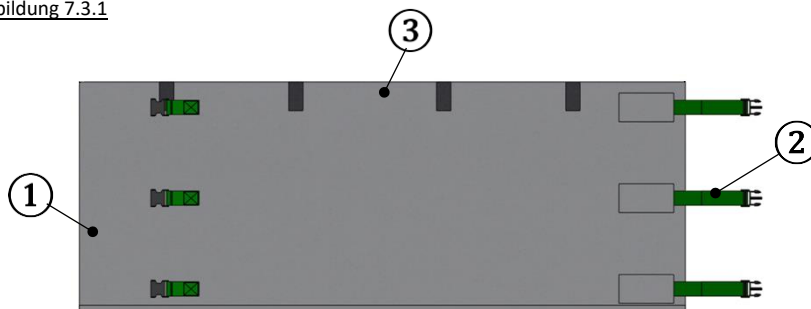


Alle Längenangaben +/- 2 %	Isoliermantel	Isolierdeckel (separat erhältlich)
L Gesamtlänge	2.100 mm	Ø 572-690 mm
B Breite	800 mm	165 mm
U min. Umfang Fass	1.800 mm	-
U max. Umfang Fass	2.100 mm	-
Gewicht	2,5 kg	0,6 kg

7.3 Aufbau (siehe auch Abbildung 7.3.1)

Fass-Isoliermäntel bestehen aus einem Außenmantel (1) aus wasserabweisendem Polyestergewebe. Zwischen Stoffinnen- und Außenmantel ist eine doppelte Wärmeisolierung aus Polyester-Vlies eingenäht. Als Verschluss dienen robuste Zugbänder (2) und Schnappverschlüsse aus Polyamid. Vier Klettvliespads (3), an denen die Befestigungsbänder befestigt sind/werden.

Abbildung 7.3.1



7.4 Montage

Legen Sie den Isoliermantel um das Fass. Die vorinstallierten (oder beiliegenden) Befestigungsbänder helfen bei der Montage und verhindern gleichzeitig ein Durchhängen während des Anlegens (Abbildung 7.4.1). Richten Sie die beiden Befestigungsbänder so aus, dass sie gut auf Ihr Fass passen. Zum Schutz vor Feuchtigkeit und mechanischen Einwirkungen sollte der Fassmantel dabei nicht direkt auf den Boden gestellt werden. Schließen Sie die Schnallen und ziehen Sie die Zugbänder gleichmäßig fest (Abbildung 7.4.2). Der Mantel muss glatt und faltenfrei am Gebinde anliegen. Ein möglichst fester Sitz gewährleistet einen effizienten Betrieb und eine gleichmäßige Isolierung.

Abbildung 7.4.1

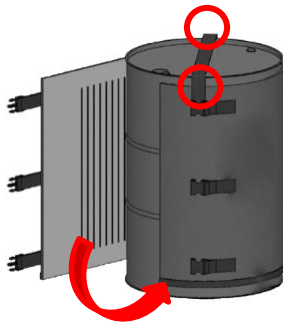


Abbildung 7.4.2



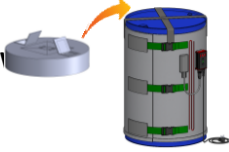
8. Fass-Isolierdeckel

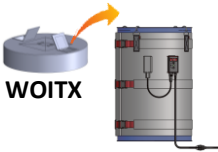
8.1 Einsatz- und Verwendungszweck

Diese sind für Metallbehälter bestimmt.

8.2 Technische Daten

Außenmantel:	wasserabweisendes Polyestergewebe (+90 °C) wasserabweisendes PTFE-Glasfasergewebe (+200 °C)
Thermische Isolation:	WOIPX Polyester-Vlies WOITX Glasnadelmatte
Schutzart:	IP 54

Produktprogramm			
Zur Verwendung mit dem WODPX Fassheizer	Größe des Fasses	Betriebstemperatur:	Artikelnummer
	25 - 30 L Ø 276-378 mm	bis zu +90 °C	WOIPX030
	50 - 60 L Ø 235-452 mm		WOIPX060
	105 - 120 L Ø 445-579 mm		WOIPX120
	200 - 220 L Ø 572-690 mm		WOIPX200

Zur Verwendung mit dem WODTX Fassheizer	Größe des Fasses	Betriebstemperatur:	Artikelnummer
	25 - 30 L Ø 276-378 mm	bis zu +200 °C	WOITX030
	50 - 60 L Ø 235-452 mm		WOITX060
	105 - 120 L Ø 445-579 mm		WOITX120
	200 - 220 L Ø 572-690 mm		WOITX200

8.3 Montage

Der 200-220 L Isolierdeckel ist so konzipiert, dass die Spundlochöffnungen über Klettverschlussöffnungen leicht zugänglich sind.

Setzen Sie den Isolierdeckel auf das Fass (Abbildung 8.3.1). Richten Sie den Deckel nach den Spundlöchern des Fasses aus und achten Sie auf einen guten Sitz. Der Deckel muss glatt und faltenfrei am Fass anliegen. Ein möglichst fester Sitz gewährleistet einen effizienten Betrieb und eine gleichmäßige Isolierung.

Abbildung 8.3.1



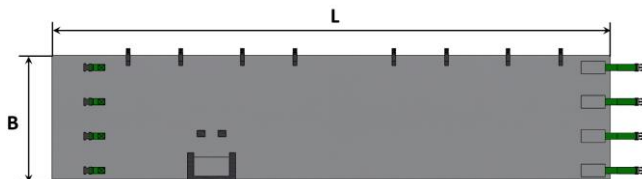
9. IBC Isoliermantel

9.1 Einsatz- und Verwendungszweck

Diese sind für IBC-Behälter aus Metall und Kunststoff konzipiert.
Typ WOIP0C10: für 1.000 L IBC

9.2 Technische Daten

Außenmantel: wasserabweisendes Polyestergewebe
Thermische Isolation: Polyester-Vlies
Betriebstemperatur: bis zu 90 °C
Schutzart: IP 54
Umgebungstemperatur: -20 bis 50°C

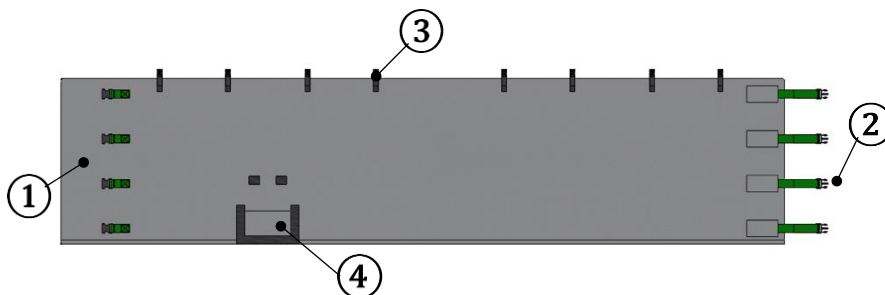


Alle Längenangaben +/- 2 %	Isoliermantel
L Gesamtlänge	4.400 mm
B Breite	1.000 mm
Gewicht	7,5 kg
Artikelnummer	WOIP0C10

9.3 Aufbau (siehe auch Abbildung 9.3.1)

IBC Isoliermäntel bestehen aus einem Außenmantel (1) aus wasserabweisendem Polyestergewebe. Zwischen Stoffinnen- und Außenmantel ist eine doppelte Wärmeisolierung aus Polyester-Vlies eingenäht. Zur Befestigung werden robuste Zugbänder (2) und Polyamid-Schnappverschlüsse verwendet. Acht zusätzliche Haken (3) an der Oberseite der Mantel werden am IBC eingesetzt, um ein Verrutschen zu verhindern. Am vorderen Ende ist eine Auslaufklappe (4) angebracht, über die der Inhalt über das Bodenventil entnommen werden kann.

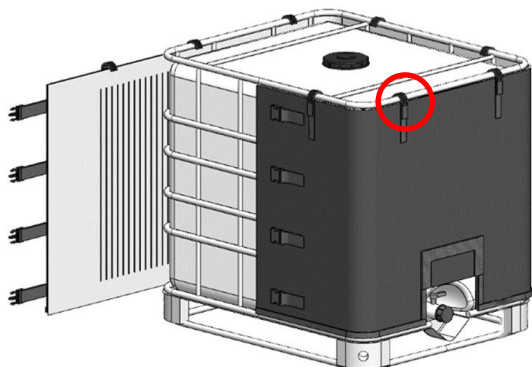
Abbildung 9.3.1



9.4 Montage

Legen Sie den Mantel um den Behälter und sichern Sie ihn mit den Haken, damit er nicht abrutschen kann (Abbildung 9.4.1). Achten Sie darauf, dass die Klappe vor dem Auslaufstutzen platziert ist. Schließen Sie die Schnallen und ziehen Sie die Zugbänder gleichmäßig fest (Abbildung 9.4.2). Der Mantel muss glatt und faltenfrei am IBC anliegen.

Abbildung 9.4.1



Referenz:
 Für einen noch energieeffizienteren Betrieb empfehlen wir die Verwendung des als Zubehör erhältlichen Isolierdeckels WOIP1000, insbesondere für IBC-Container (Abbildung 9.4.2).

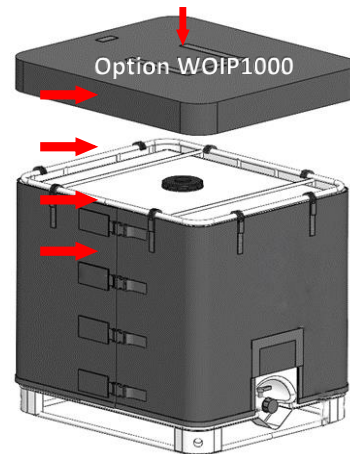


Abbildung 9.4.2

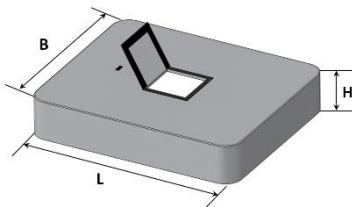
10. IBC Isolierdeckel

10.1 Einsatz- und Verwendungszweck

Diese sind für IBC-Behälter aus Metall und Kunststoff konzipiert.
 Typ WOIP1000: für 1.000 L IBC

10.2 Technische Daten

Außenmantel: wasserabweisendes Polyestergewebe
 Thermische Isolation: Polyester-Vlies
 Betriebstemperatur: bis zu 90 °C
 Schutzart: IP 54
 Umgebungstemperatur: -20 bis 50°C

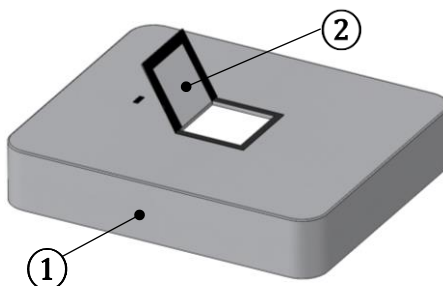


Alle Längenangaben +/- 2 %	Isolierdeckel
L Gesamtlänge	1.175 mm
B Breite	983 mm
H Höhe	215 mm
Gewicht	2,1 kg

10.3 Aufbau (siehe auch Abbildung 10.3.1)

IBC Isolierdeckel bestehen aus einem Außenmantel (1) von wasserabweisendem Polyestergewebe. Zwischen Stoffinnen- und Außenmantel ist eine doppelte Wärmedämmung aus Polyester-Vlies eingenäht. An der Oberseite ist eine Einfüllklappe (2) angebracht, durch die der Inhalt eingefüllt oder gemischt werden kann.

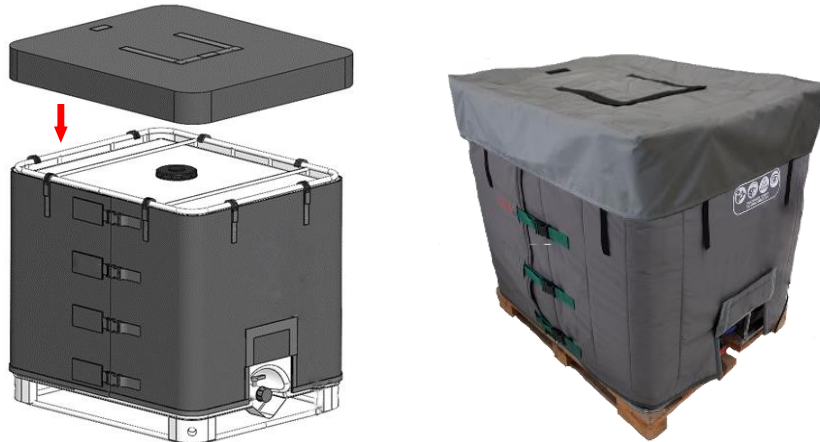
Abbildung 10.3.1



10.4 Montage

Setzen Sie den Isolierdeckel auf den Behälter (Abbildung 10.4.1). Der Deckel muss glatt und faltenfrei am Behälter anliegen. Ein möglichst fester Sitz gewährleistet einen effizienten Betrieb und eine gleichmäßige Isolierung.

Abbildung 10.4.1



11. IBC PVC Outdoor Cover

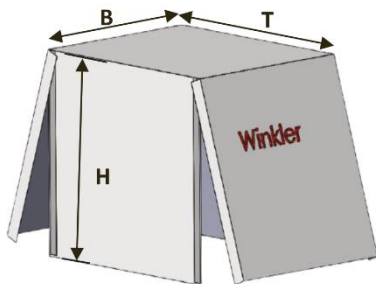
11.1 Einsatz- und Verwendungszweck

Sie sind für Metall- und Kunststoff-IBC-Container bestimmt und dienen nur zum Schutz gegen andere Umweltbedingungen als die Temperatur.

Typ WOCV1000: für 1.000 L IBC

11.2 Technische Daten

Außenmantel: wasserabweisendem PVC-Gewebe
Thermische Isolation: ohne
Betriebstemperatur: bis zu 80 °C
Schutzart: IP 54
Umgebungstemperatur: -20 bis 50°C

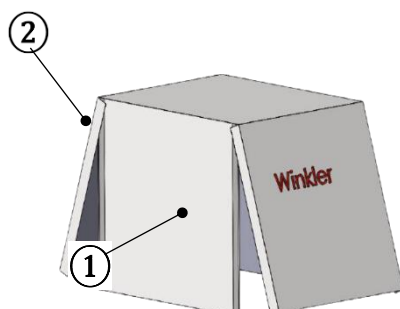


Alle Längenangaben +/- 2 %	PVC Outdoor Cover
T Länge	1.260 mm
B Breite	1.040 mm
H Höhe	1.060 mm
Gewicht	7,5 kg
Artikelnummer	WOCV1000

11.3 Aufbau (siehe auch Abbildung 11.3.1)

Das PVC Outdoor Cover besteht aus einem Außenmantel (1) aus wasserabweisendem PVC-Gewebe mit Klettverschlüssen (2) an jeder Kante.

Abbildung 11.3.1



11.4 Montage

Stülpen Sie die Außenhülle über den Behälter (Abbildung 11.4.1) und befestigen Sie die vorinstallierten Klettverschlüsse entlang der Kanten, um die Montage abzuschließen (Abbildung 11.4.2).

Abbildung 11.4.1

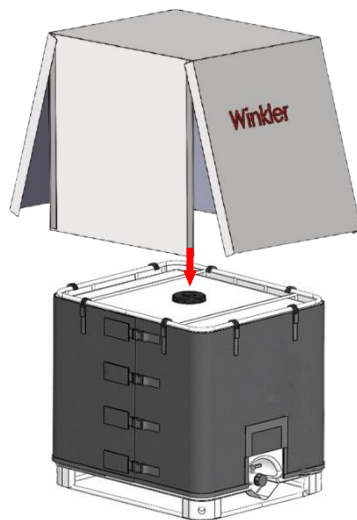
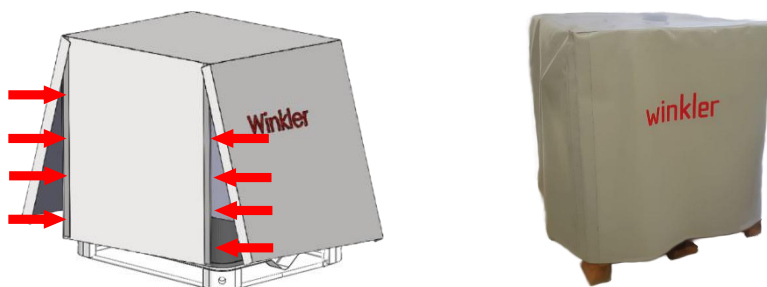


Abbildung 11.4.2



12. Fehlersuche und Problembhebung

Bitte lesen Sie diese Anleitung, bevor Sie Kontakt aufnehmen. Diese Anleitung ist dazu ausgelegt, die häufig gestellten Fragen zu beantworten. Wenn Sie das Problem nicht identifizieren können oder zusätzliche Hilfe brauchen, kontaktieren Sie bitte Ihren Händler.

<u>PROBLEM</u>	<u>LÖSUNG(EN)</u>
Outdoor Cover, Isoliermantel oder -deckel passen nicht	Überzeugen Sie sich davon, dass das Produkt für Ihren Behälter bestimmt ist. Messen Sie die Höhe und den Umfang Ihres Behälters und vergleichen Sie diese mit den Abmessungen in den technischen Daten.
Leichte Verschmutzung der Aussen-/Innenseite	Verwenden Sie ein sauberes Tuch mit Haushaltsreiniger um die Verschmutzung abzuwischen. Der Reiniger darf keine Lösungs- oder Scheuermittel enthalten.

13. Wartung und Instandhaltung

Wartung und Instandhaltung sollten nach den unter genannten Normen und den je nach Einsatz geltenden Vorschriften und auf den Anwendungsfall zutreffenden Bestimmungen durchgeführt werden.

Inspektion, Wartung und Instandhaltung müssen durchgeführt werden, nachdem der Isoliermantel auf Umgebungstemperatur abgekühlt ist und, falls installiert, die Behälterheizung von der Stromversorgung getrennt wurde. Das Material darf keine Schnitte, Risse oder Stiche aufweisen.

13.1 Reparatur

Umbauten oder Veränderungen der Behälter können die Funktion beeinträchtigen. Reparaturen dürfen nur von qualifiziertem Personal durchgeführt werden. Es dürfen ausschließlich Originalersatzteile und Zubehör verwendet werden.

**Versuchen Sie nicht ein beschädigter Behälter selbst zu reparieren!
Schicken Sie es stattdessen an unsere Serviceabteilung.**

13.2 Rücksendung

Bei Rücksendungen bitten wir Sie, die Wärmedämmung immer vorher zu dekontaminieren, dies schriftlich zu bestätigen und der Rücksendung als Information beizulegen. Wenn Sie ein Dekontaminationsbestätigungsformular benötigen, wenden Sie sich bitte an Ihren Lieferanten.

14. Gewährleistung

Winkler gewährleistet dem ursprünglichen Käufer das Produkt für einen Zeitraum von zwölf (12) Monaten ab Lieferdatum (Übergabe der Ware).

Bei berechtigten Beanstandungen erfolgt nach Wahl von Winkler eine Nachbesserung oder eine Ersatzlieferung. Winkler ist berechtigt, die Mängelbeseitigung durch Dritte vornehmen zu lassen.

Einzelheiten dazu finden Sie in unseren AGB unter www.winkler.org

15. Entsorgung

Umweltinformation für industrielle Kunden innerhalb der EU:



Das Symbol weist darauf hin, dass das Produkt von regulärem Gewerbe-/ Haushaltsmüll getrennt entsorgt werden sollte. Es liegt in Ihrer Verantwortung, dieses Produkt nur über die gesetzlich vorgeschriebenen Entsorgungswege bzw. die dafür zuständigen und von der Regierung oder örtlichen Behörden dazu bestimmten Sammelstellen zu entsorgen.

Ordnungsgemäßes Entsorgen und Recyceln trägt dazu bei, potentielle negative Folgen für die Umwelt und die menschliche Gesundheit zu vermeiden. Wenn Sie weitere Informationen zur Entsorgung Ihrer Altgeräte benötigen, wenden Sie sich bitte an die örtlichen Behörden, städtischen Entsorgungsdienste oder an den Händler, bei dem Sie das Produkt erworben haben.

16. Kontaktdaten

Winkler AG
Englerstrasse 24
69126 Heidelberg
Deutschland

Tel: +49-6221-3646-0
Fax: +49-6221-3646-40
sales@winkler.org
www.winkler.org

17. Zertifikat Qualitätsmanagement nach ISO 9001:2015

ZERTIFIKAT ◆ CERTIFICATE ◆ 認證書 ◆ CERTIFICADO ◆ CERTIFICAT	 Management Service
	<h1>ZERTIFIKAT</h1>
	Die Zertifizierungsstelle der TÜV SÜD Management Service GmbH bescheinigt, dass das Unternehmen
	winkler.eu Winkler AG
	Englerstr. 24 • 69126 Heidelberg • Deutschland für den Geltungsbereich Entwicklung, Fertigung und Vertrieb wärmetechnischer Produkte sowie Steuer- und Regeltechnik
	Kleinfeldweg 38 • 69190 Walldorf • Deutschland für den Geltungsbereich Fertigung wärmetechnischer Produkte sowie Steuer- und Regeltechnik
	ein Qualitätsmanagementsystem eingeführt hat und anwendet.
	Durch ein Audit, Auftrags-Nr. 70002379 , wurde der Nachweis erbracht, dass die Forderungen der
	ISO 9001:2015
	erfüllt sind. Dieses Zertifikat ist gültig vom 20.04.2021 bis 19.04.2024 . Zertifikat-Registrier-Nr.: 12 100 28096 TMS .
 Leiter der Zertifizierungsstelle München, 12.04.2021	 
TÜV SÜD Management Service GmbH • Zertifizierungsstelle • Ridlerstrasse 57 • 80339 München • Germany www.tuev-sued.de/certificate-validity-check	

18. EU Konformitätserklärung

EU- KONFORMITÄTSERKLÄRUNG winkler



Hersteller : WINKLER AG
Englerstraße 24
69126 Heidelberg

Kontakt : Tel.: ++ 49 (0) 6221-3646-0 Fax.: ++ 49 (0) 6221-3646-40
sales@winkler.org www.winkler.org

Produktgruppe : Drum, Fass- und Containerheizer

Produkt : **WOCV..., WOIP..., WOIT..., WODD...**

Grundlage : RoHS Richtlinie 2011/65/EG+2015/863/EG
REACH Verordnung 1907/2006

Hiermit erklären wir, dass bei der Konzeption und Bau des bezeichneten Produktes sowie der von uns in den Verkehr gebrachten Ausführung die grundlegenden Sicherheits- und Gesundheitsanforderungen der oben genannten EU-Richtlinien eingehalten wurden.

Weitere angewandte nationale / europäische Normen:

Bei einer mit uns nicht abgestimmten Änderung des Produktes verliert diese Erklärung ihre Gültigkeit.

Heidelberg, den 20.10.2022

Winkler AG


St. Pionkel
Geschäftsführer